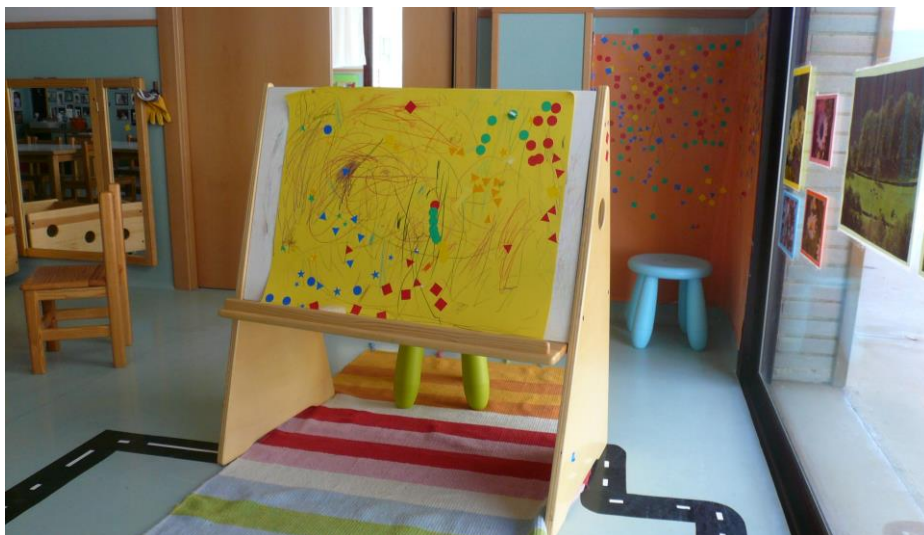


M4071/ M4071B

Cavallet de pintura



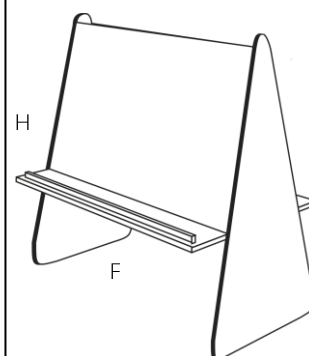
MIDES

M4071

80 x 50 x 90 cm

M4071B

120 x 50 x 90 cm



AXF XH

Característiques

- Cavallet de pintura que permet el desenvolupament de l'expressió visual i plàstica.
- Superfície d'ús a doble cara.
- També es pot fer servir de cartellera o pissarra baixa.

Materials

- Estructura de contraplacat de pollancre i prestatge per pintures de fusta de pi massís.
- Frontals amb estratificat blanc.
- Envernissat amb vernís ecològic a l'aigua.



Perdurable



Sostenible



Mobles a mida



KM 0



Material de 1a qualitat



Pedagogia associada



0-3 anys



Moble certificat